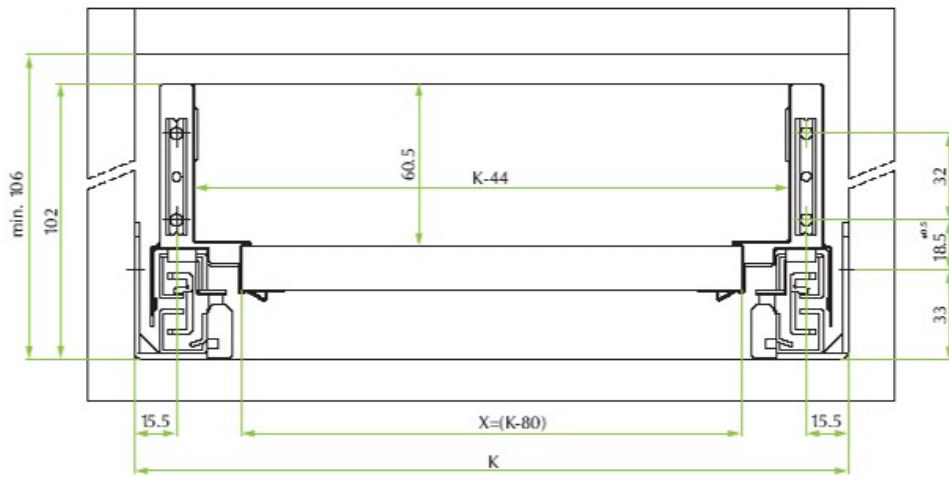
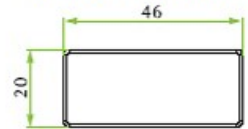


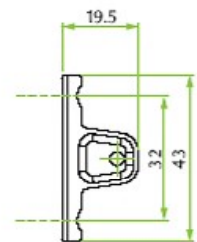
### Τρύπημα πόρτας & διαστάσεις



Διακοσμητικό καπάκι



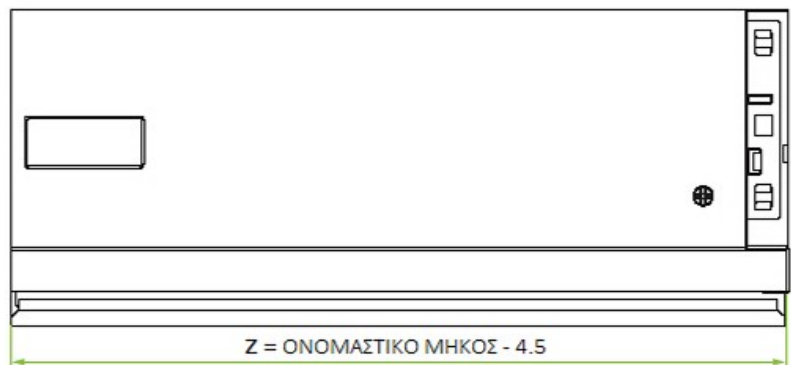
Στήριγμα μετώπης



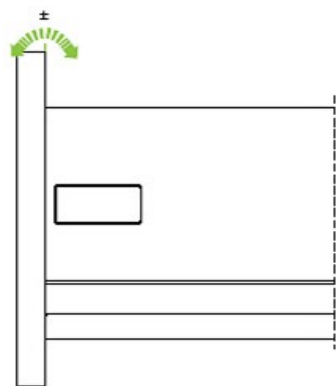
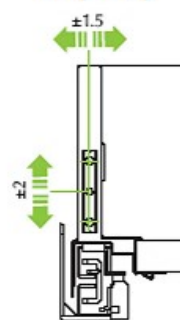
**K** = ΕΣΩΤΕΡΙΚΟ ΠΛΑΤΟΣ ΚΟΥΤΙΟΥ

**X** = ΠΛΑΤΟΣ ΠΑΤΟΥ

**Z** = ΜΗΚΟΣ ΠΑΤΟΥ

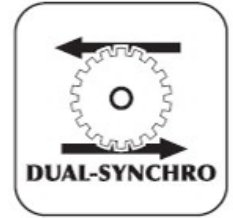
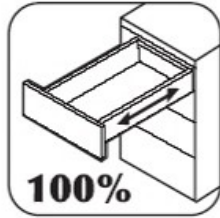


Ρυθμίσεις

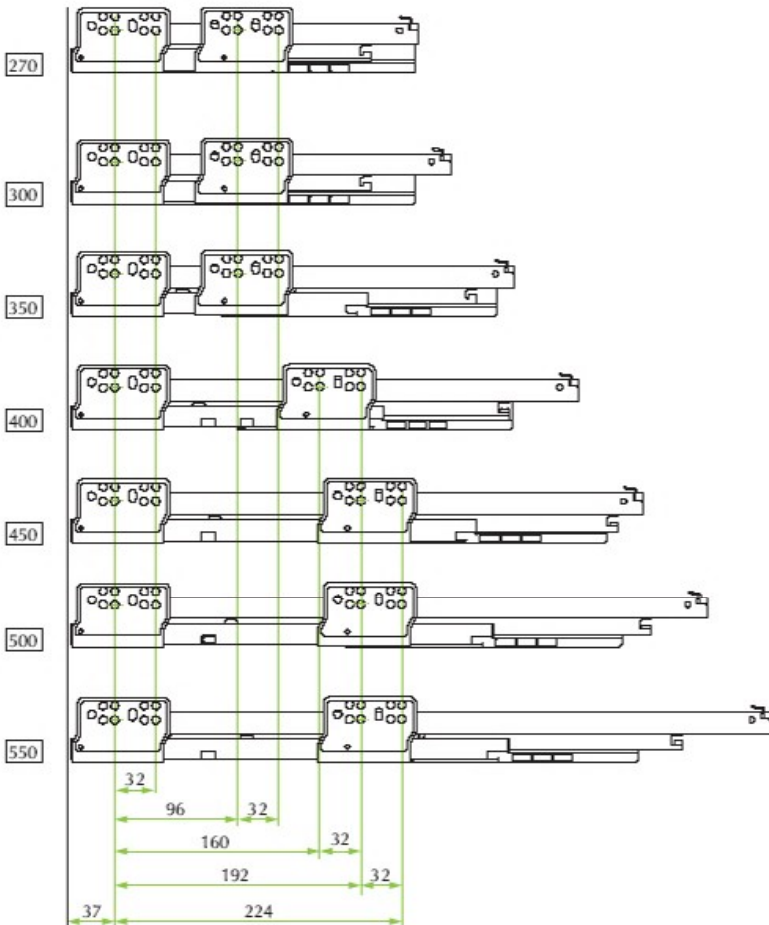
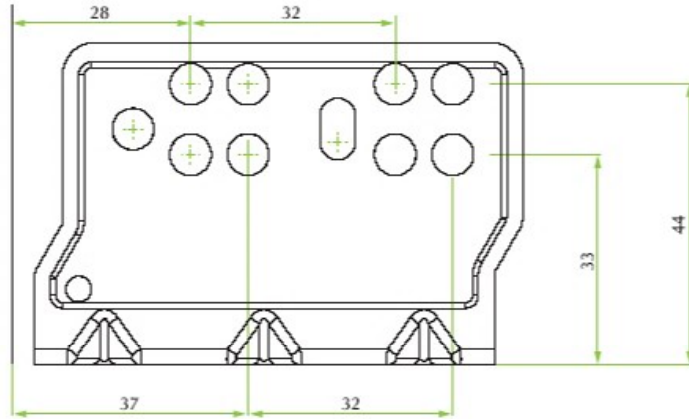
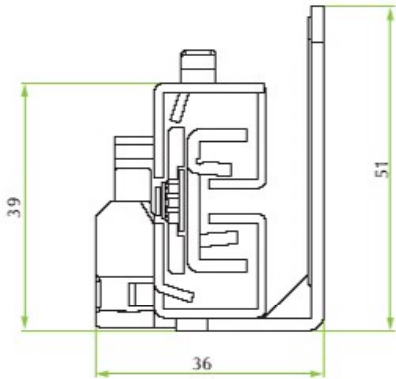


\*\*\*διαστάσεις σε mm





Διαστάσεις μηχανισμών και αποστάσεις οπών



Όνομαστικό μήκος	Πραγματικό μήκος
270	275
300	299
350	349
400	399
450	449
500	499
550	549

Βάθος κουτιού = μήκος μηχανισμού + 3mm

\*\*\*διαστάσεις σε mm

