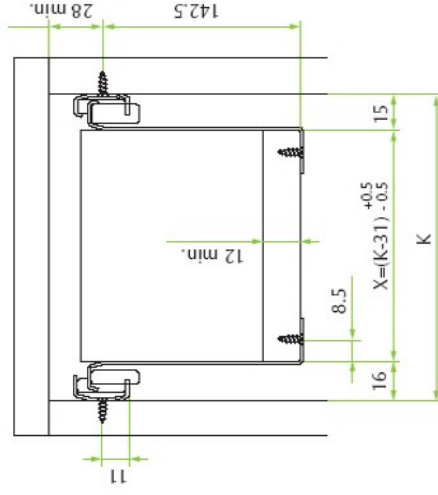
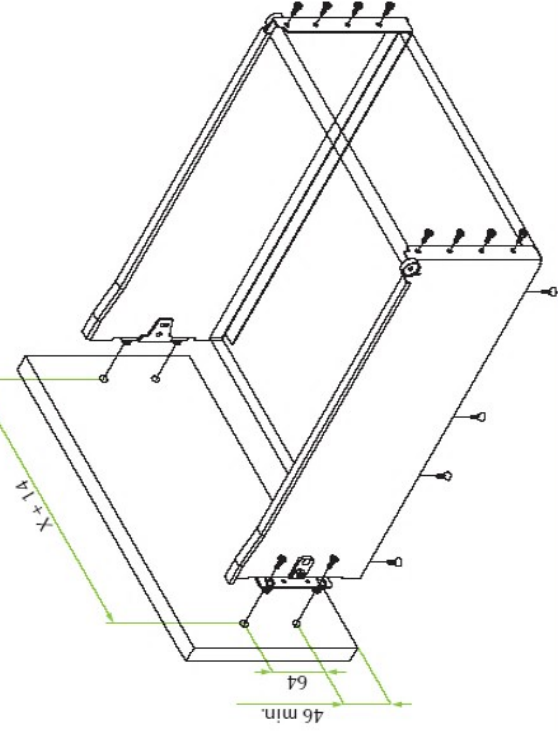
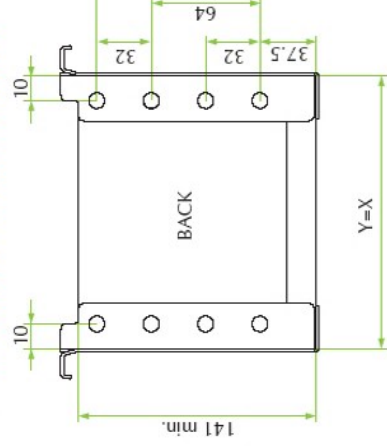
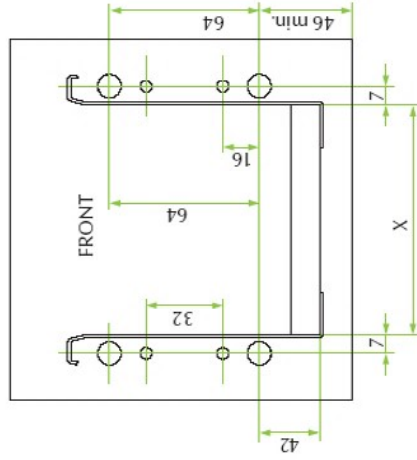


## ΔΙΑΤΑΣΕΙΣ ΣΥΝΑΡΜΟΛΟΓΗΣΗΣ ΣΥΡΤΑΡΙΟΥ

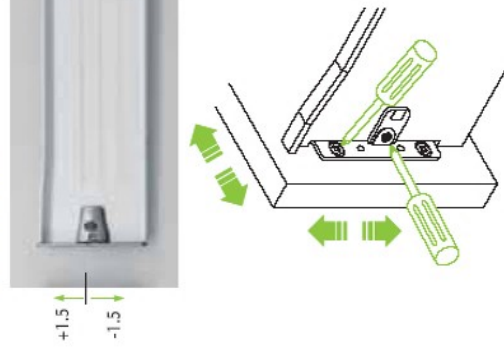


## ΜΟΤΙΒΟ ΤΡΥΠΗΜΑΤΟΣ ΜΠΡΟΣΤΑ ΚΑΙ ΠΙΣΩ

X = ΦΑΡΔΟΣ ΚΑΤΩ ΜΕΡΟΥΣ  
Y = ΦΑΡΔΟΣ ΠΙΣΩ ΜΕΡΟΥΣ  
K = ΕΣΩΤΕΡΙΚΟ ΦΑΡΔΟΣ ΣΥΡΤΑΡΙΟΥ



## ΡΥΘΜΙΣΕΙΣ



## ΕΚΔΟΣΗ UNISET ΓΙΑ ΕΓΚΑΤΑΣΤΑΣΗ ΦΡΕΝΟΥ ΧΩΡΙΣ ΕΡΓΑΛΕΙΑ

